

Грунтозаборное устройство землесосного снаряда со струйным разрыхлителем

Авторы: проф. Бондаренко А.А., проф. Франчук В.П., доц. Запара Е.С.

НАЗНАЧЕНИЕ

Интенсификация процесса подводного грунтозабора, путем применения инновационных технических решений на базе струйных технологий.

СУЩНОСТЬ ТЕХНОЛОГИИ

В основу инновационного технического решения поставлена задача усовершенствования грунтозаборного устройства, в котором путем введения новых конструктивных элементов достигнута возможность извлечения полезного ископаемого во встречных потоках, управления их интенсивностью, повышения концентрации всасываемой пульпы при снижении расхода размывающей воды.

Грунтозаборное устройство работает следующим образом: вода для размыва полезного ископаемого от водяного насоса подается под давлением в трубопровод 2 и далее к коллектору 3, откуда через размывающие форсунки 4 истекает в массив грунта, размывая и насыщая его. Такое расположение форсунок позволяет формировать направленные встречные потоки, регулируя их интенсивность в зависимости от физико-механических свойств добываемого грунта, и таким образом управлять процессом размыва, всасыванием грунта, концентрацией пульпы в доступных диапазонах.

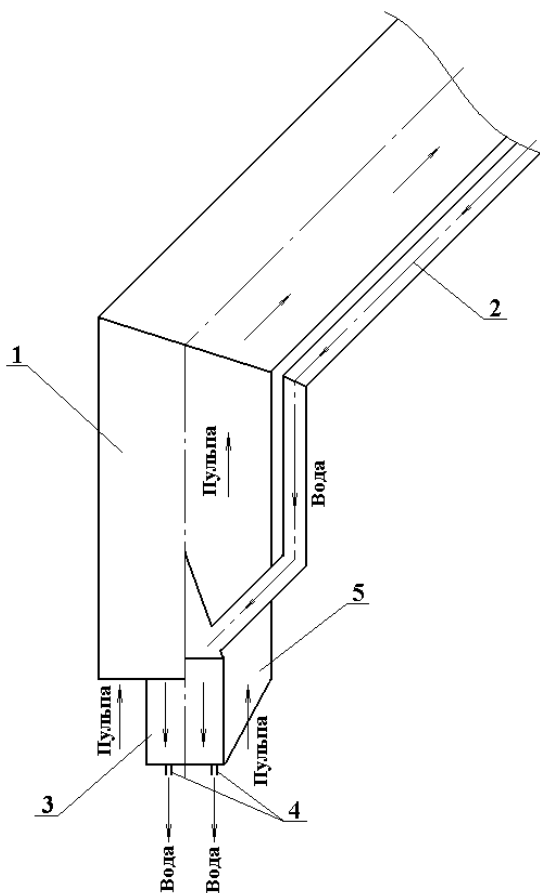


Рис. Схема грунтозаборного устройства

Технические решения защищены патентами:

1. Патент № 27981 Україна, E21C50/00 E02F 3/88. Грунтозабірний пристрій / А.О. Бондаренко Є.С. Запара, В.П. Франчук (Україна) ; заявник і патентовласник Національний гірничий університет – № и 2007 06214; заявл. 26.11.2007; опубл. 05.06.2007, Бюл. №19.

2. Патент № 91523 Україна, E21C50/00 E02F 3/88. Грунтозабірний пристрій / А.О. Бондаренко Є.С. Запара, В.П. Франчук (Україна) ; заявник і

патентовласник Національний гірничий університет – № и 2007 05798; заявл. 24.05.2007 ; опубл. 10.08.2010, Бюл. №15.

ПРОМЫШЛЕННОЕ ПРИМЕНЕНИЕ

Грунтозаборное устройство со струйным разрыхлителем внедрено при модернизации землесосного снаряда МЗ-8. Земснаряд МЗ-8 эксплуатировали при разработке Восточно-Бугского месторождения строительных песков.

ДОСТОИНСТВА И НЕДОСТАТКИ

Внедрение грунтозаборного устройства со струйным разрыхлителем позволило модернизировать землесосный снаряд МЗ-8 с минимальными затратами. Эксплуатация земснаряда МЗ-8 при разработке Восточно-Бугского месторождения строительных песков показала его высокую эффективность. Применение грунтозаборного устройства при разработке строительных песков с глубины 5 м при транспортировании на расстояние 350 м позволило повысить производительность земснаряда на 23% и снизить потребление электроэнергии на единицу добытой продукции на 0,22 кВт (12%).

КОНТАКТНАЯ ИНФОРМАЦИЯ

ГВУЗ «Национальный горный университет»
г. Днепр, Украина
д.т.н., профессор Бондаренко А.А.
тел. +38-050-362-84-38
E-mail: bondarenkoa@nmu.org.ua; <http://http.com.ua>