

Грунтозабірний пристрій землесосного снаряду зі струминним розпушувачем

Автори: проф. Бондаренко А.О., проф. Франчук В.П., доц. Запара Є.С.

ПРИЗНАЧЕННЯ

Інтенсифікація процесу підводного ґрунтозабору, шляхом застосування інноваційних технічних рішень на базі струминних технологій.

СУТНІСТЬ ТЕХНОЛОГІЇ

В основу інноваційного технічного рішення поставлена задача удосконалення ґрунтозабірного пристрою, у якому шляхом уведення нових конструктивних елементів досягнута можливість виймання корисної копалини у зустрічних потоках, керування їх інтенсивністю, підвищення концентрації усмоктуємої пульпи при зниженні витратки розмиваючої води.

Грунтозабірний пристрій працює таким чином: воду для розмиву корисної копалини від водяного насосу подають під тиском у трубопровід 2 і далі до колектора 3, звідки через розмиваючі форсунки 4 вона витікає до масиву ґрунту, розмиває та насичує його. Таке розташування форсунок дозволяє формувати спрямовані зустрічні потоки, регулювати їх інтенсивність у залежності до фізико-механічних властивостей видобуваного ґрунту, і таким чином керувати процесом розмиву, усмоктуванням ґрунту, концентрацією пульпи у доступних діапазонах.

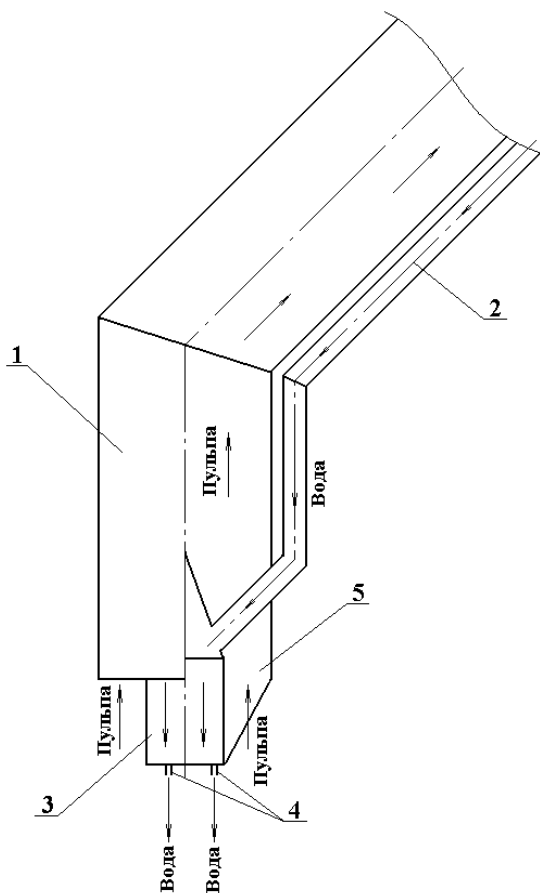


Рис. Схема ґрунтозабірного пристрою

Технічне рішення захищене патентами:

1. Патент № 27981 Україна, E21C50/00 E02F 3/88. Грунтозабірний пристрій / А.О. Бондаренко Є.С. Запара, В.П. Франчук (Україна) ; заявник і патентовласник Національний гірничий університет – № и 2007 06214; заявл. 26.11.2007; опубл. 05.06.2007, Бюл. №19.

2. Патент № 91523 Україна, E21C50/00 E02F 3/88. Грунтозабірний пристрій / А.О. Бондаренко Є.С. Запара, В.П. Франчук (Україна) ; заявник і

патентовласник Національний гірничий університет – № и 2007 05798; заявл. 24.05.2007 ; опубл. 10.08.2010, Бюл. №15.

ПРОМИСЛОВЕ ВПРОВАЖДЕННЯ

Грунтозабірний пристрій зі струминним розпушувачем упроваджений при модернізації землесосного снаряду МЗ-8. Земснаряд МЗ-8 експлуатували при розробці Східно-Бузького родовища будівельних пісків.

ПЕРЕВАГИ ТА НЕДОЛІКИ

Упровадження грунтозабірного пристрою зі струминним розпушувачем дозволило модернізувати землесосний снаряд МЗ-8 з мінімальними витратами. Експлуатація земснаряду МЗ-8 при розробці Східно-Бузького родовища будівельних пісків показала його високу ефективність. Використання грунтозабірного пристрою при розробці будівельних пісків з глибини 5 м при транспортуванні на відстань 350 м дозволило підвищити виробність земснаряду на 23% і знизити використання електроенергії на одиницю видобутої продукції на 0,22 кВт (12%).

КОНТАКТНА ІНФОРМАЦІЯ

ДВНЗ «Національний гірничий університет»

м. Дніпро, Україна

д.т.н., професор Бондаренко А.О.

тел. +38-050-362-84-38

E-mail: bondarenkoa@nmu.org.ua; <http://http.com.ua>